

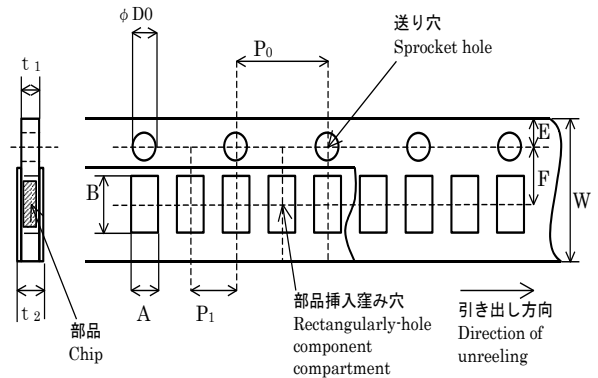
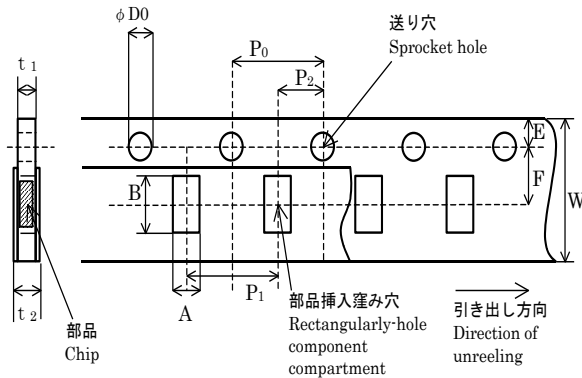
梱包 Packing

テープ寸法

Tape Dimensions

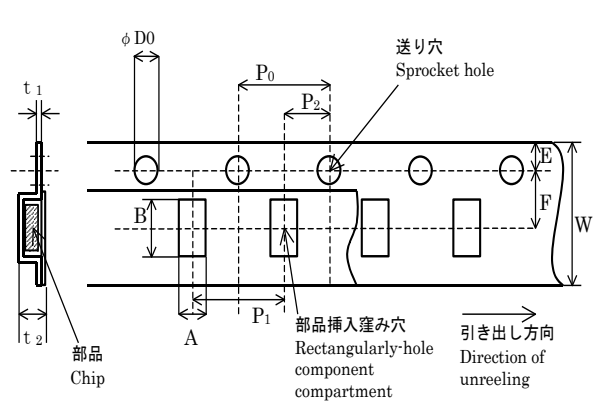
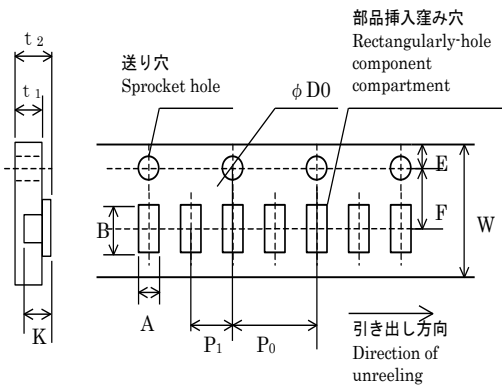
角穴パンチキャリアテープ(4mmピッチ) Rectangularly Punching Carrier Tape (4mm pitch)

角穴パンチキャリアテープ(2mmピッチ) Rectangularly Punching Carrier Tape (2mm pitch)



プレスポケットキャリアテープ Press Pocket Carrier Tape

エンボスキャリアテープ Embossed Carrier Tape



角穴パンチキャリアテープ Rectangularly Punching Carrier Tape (4mm pitch)

unit:mm

形状 Type	A	B	W	F	E	P1	P2	P0	D0	t1	t2	K
TSR/TJR3□ TCT3G TCV3S	1.10±0.10	1.90±0.10	8.00±0.20	3.50±0.05	1.75±0.10	4.00±0.10	2.00±0.05	4.00±0.10	1.55±0.05	1.0max.	1.4max.	/
TSN3E TSN3H	1.80±0.10 1.85±0.10	1.80±0.10 1.85±0.10										
TSR/TJR6□ TCT6G	1.65±0.15	2.40±0.15										
TSR/TJR8□ TSM8□	2.00±0.15	3.50±0.20										
TSN3B TSN3RU TSN3T TSN3N TSN0□	2.00±0.20	3.60±0.20										
TSN3A	1.90±0.15	4.10±0.15										
TSR/TJR4□	2.85±0.15	3.50±0.20										

角穴パンチキャリアテープ Rectangularly Punching Carrier Tape (2mm pitch)

形状 Type	A	B	W	F	E	P1	P2	P0	D0	t1	t2	K
TSR16□ TCT16G TCV16S	0.65±0.10	1.15±0.05	8.00±0.20	3.50±0.05	1.75±0.10	2.00±0.05	/	4.00±0.10	1.55±0.05	0.5max.	0.52±0.05	/
TSN2E TSN2B	1.18±0.05 1.20±0.05	1.18±0.05 2.20±0.10										
TSN2N	1.20±0.05	2.20±0.10										

プレスポケットキャリアテープ Press Pocket Carrier Tape

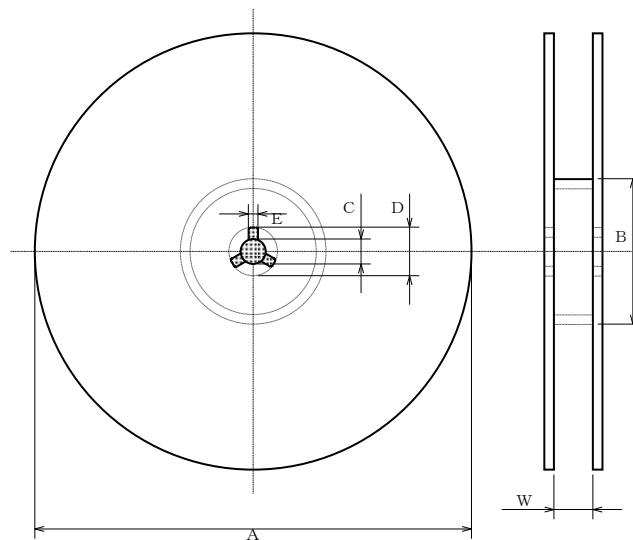
形状 Type	A	B	W	F	E	P1	P2	P0	D0	t1	t2	K
TSR20□	0.38±0.02	0.68±0.02	8.00±0.10	3.50±0.05	1.75±0.05	2.00±0.05	/	4.00±0.10	1.55±0.03	0.42±0.05	0.5max.	0.27±0.02

エンボスキャリアテープ Embossed Carrier Tape

形状 Type	A	B	W	F	E	P1	P2	P0	D0	t1	t2	K
TSN9□	2.50±0.10	4.40±0.10	12.0±0.20	5.50±0.05	1.75±0.10	4.00±0.10	2.00±0.05	4.00±0.10	1.55±0.05	0.25±0.05	1.00±0.10	/
TSR/TJR2□ TSM2□	2.90±0.10	5.30±0.10										
TSR5□ TSN8□	3.50±0.10	4.80±0.10 5.60±0.10										
TSR/TJR1□ TSM1□ TSN1□ TSN1RU	3.40±0.10	6.60±0.10										

梱包 Packing

リール寸法 Reel Dimensions



unit:mm

形状 Type	数量 / リール Qty / Reel	A	B	C	D	E	W
TSR/TJR3□ TSR/TJR6□ TSR/TJR8□ TSR/TJR4□ TSM8□ TSN3□ TSN3RU TSN0□ TCT3G TCT6G TCV3S	5,000	$\phi 180+0.0$ -3.0	$\phi 60+1.0$ -0.0	$\phi 13.0\pm 0.20$	$\phi 21.0\pm 0.80$	$\phi 2.00\pm 0.50$	9.00 +1.0 -0.0
TSR20□ TSR16□ TSN2□ TCT16G TCV16S	10,000						
TSR/TJR2□ TSR5□ TSR/TJR1□ TSM2□ TSM1□ TSN9□ TSN8□ TSN1□ TSN1RU	4,000	$\phi 180+0.0$ -3.0	$\phi 60+1.0$ -0.0	$\phi 13.0\pm 0.20$	$\phi 21.0\pm 0.80$	$\phi 2.00\pm 0.50$	13.0+1.0 -0.0

※THC,THE,TSC,TSE品番については、お問わせください。
(Please contact us about THC,THE,TSC,TSE)