



CertifGate®

院内緊急通報システム

アクティブRFIDシステム商品

医療安全の確保に大きく貢献！

アクティブタグのボタン操作で、緊急通報できます。

携帯しているタグのボタンを押すだけ。

いつでも、どこからでもワイヤレスで通報

アンテナ受信範囲内であれば、どの場所からでも、通報が可能。

患者に気づかれずに通報が可能

ワイヤレスだから、ボタン操作が気づかれません。

ナースコールなどへの接点出力も可

任意の外部システムへの警報接点出力が可能です。

位置検知システムとの共用も可能です。

アンテナ、受信機などのインフラを、緊急通報と位置検知で共用することができます。

モンスター・パシエント
対策に最適！

システム概要

①緊急事態発生時に
ボタンを押下



病室等

②アンテナ経由で
IDを受信

アクティブ
受信アンテナ

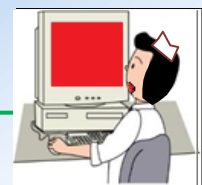


ナースセンター等



Certif Gate-αタグ

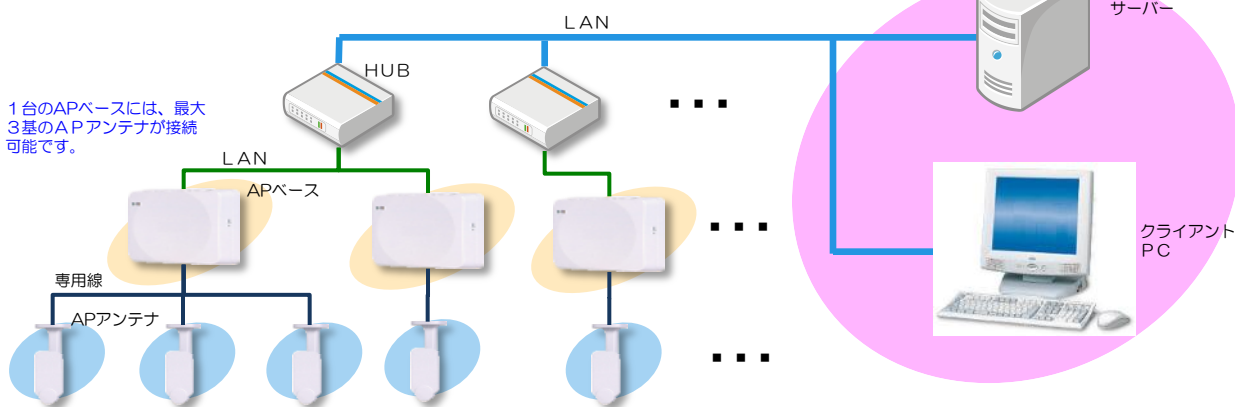
LAN



③サーバーに通知



システム構成



通報画面例

緊急コールが発生したときに、クライアントPCに右のような画面がポップアップします。

- ① 該当する階の平面図と緊急コールを受信した場所を赤丸(●)で表示します。
- ② 緊急コールが発生した日時を表示します。
- ③ 緊急コールが発生した場所を表示します。
- ④ 緊急コールの発報者とIDを表示します。

表示内容は、カスタム対応が可能です。



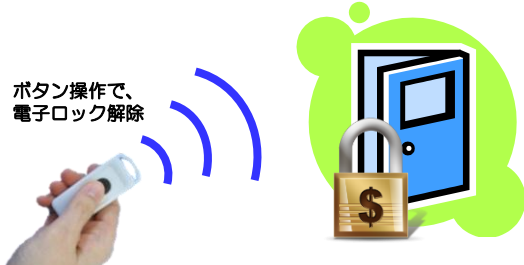
その他の活用例

ワイヤレスナースコールとして



既設のワイヤレスコールが設置されていない場所でもコールできます。

セキュリティキーとして



職員以外立入禁止エリアなどへの、入室制限が可能です。

お問い合わせ先

株式会社 立山科学ワイヤステクノロジー

<http://www.tateyama.jp>

E-Mail : eigyo@tateyama.or.jp

富山 076-429-8379 担当: 松井・江田
東京 03-5256-0722 担当: 蓮沼・田中