

PyroMini

タッチスクリーンインターフェースをラインナップした小型放射温度計

ユニット*



放射温度センサ

※タッチスクリーン仕様

特長

- ・ 小型センサヘッドとセンサ設定が可能なユニット構成
- ・ 温度表示、各種設定用のタッチスクリーン(オプション)
- ・ 画面は、アラーム状態で赤色のバックスクリーンに変化
- ・ 全型式で放射率設定が可能
- ・ microSDカード(別売)でデータ記録が可能
- ・ 4-20mA、又は、RS485 Modbusの出力
- ・ 単独でのDC24Vアラーム出力(オプション)
- ・ 最大/最小/平均/ピーク値、ピーク/谷値ホールド、反射エネルギー補正などの機能

PyroMini (汎用)

- ・ 120°C、180°Cの周囲温度で、冷却不要なセンサヘッド(オプション選択)
- ・ 紙、プラスチック、食品、塗装面、コーティングした金属など広範囲な材質の対象物で測定が可能
- ・ センサヘッドケーブルは、動的な干渉性に強く、ロボットアームなどの取り付けに最適(-JA型、-HA型)
- ・ -20 ~ 1,000 °Cまでの測定温度範囲

PyroMini2.2 (高温)

- ・ スチール製ローラや他の多くの金属表面のような反射する対象物の温度測定に適した短波長を採用
- ・ 100 ~ 2,000 °Cまでの温度測定
- ・ 高温の対象物を測定するため、長距離の光学系をラインナップ

一般仕様

	PyroMini (汎用)	PyroMini2.2 (高温)
測定温度範囲	-20 ~ 2,000 °C (型式毎の温度範囲を参照)	
出力	4-20mA、又は、RS485 Modbus (247本のセンサをModbusネットワークに接続可)	
アラームリレー (-CRT型、-BRT型)	独立した2系統の切替警報リレー DC24V/1A(絶縁 DC500V)	
精度	±1 °C 又は、読込値1% (どちらか大きい方)	±2 °C 又は、読込値1% (どちらか大きい方)
再現性	±0.5 °C 又は、0.5%(どちらか大きい方)	
測定視野	測定視野表を参照	
放射率	0.20 ~ 1.00	0.10 ~ 1.00
放射率設定	-CT型、-BT型 : タッチスクリーン -BN型、-BT型 : RS485通信 -CN型 : ユニット内のロータリスイッチ	
応答時間	240ms(90% 応答)	
波長範囲	8 ~ 14 μ m	2.0 ~ 2.6 μ m
電源電圧	DC24V ± 5%	
最大消費電流	100 mA	
最大ルーブインピーダンス	-CN型、-CT型 : 900 Ω (4-20mA出力時)	
最大温度スパン(-CRT型)	全温度範囲	
最小温度スパン(-CRT型)	100 °C	

機械的仕様

	センサヘッド	ユニット
材質	SUS316	アルミニウムキャスト
寸法	Φ 18 x 45 mm (寸法図参照)	W 98 x H 64 x D 36 mm
取付	M16 x 1mmネジ	壁掛け用M4ネジ x 2(外観図参照)

ケーブル長(ユニット-センサヘッド間)

標準1m (オプションにて最長30mまで延長可)

重量

約390 g(1mケーブルを含む)

ケーブル接続

着脱式ネジ端子(適合ケーブル AWG28 ~ 18 AWG)

出力ケーブルグラウンド

適合ケーブル Φ 3.0 ~ 6.5 mm

使用環境

	センサヘッド	ユニット (タッチスク リーン無)	ユニット (タッチスク リーン有)
保護等級	IP65 (NEMA 4)	IP65 (NEMA 4)	-
動作温度範囲	下記注釈 *	0 ~ 60 °C	0 ~ 60 °C
動作湿度範囲	95%RH以下 (結露なきこと)	95%RH以下 (結露なきこと)	95%RH以下 (結露なきこと)
RoHS適合	準拠	準拠	準拠

※使用温度範囲

PyroMini : 0 ~ 180 °C(型式選択)

PyroMini2.2 : 0 ~ 70°C

電磁適合性(EMC)

EMC指令EN61326-1:2006 準拠

タッチスクリーンの概要

(-CT型、-BT型)

ユニットの蓋に取付けられたバックライト付タッチスクリーン(オプション)は、大きく、明るい表示です。また、温度表示以外にセンサの設定やグラフ表示、測定した温度履歴の閲覧もできます。

アラームが発生した場合は、赤色のバックスクリーンに切り替わり、迅速、且つ、分かりやすく表示します。アラームモードと閾値は、タッチスクリーンで設定ができます。

タッチスクリーン仕様

タッチスクリーン部 設定項目

72 mm抵抗膜式タッチTFT、320 x 240 ピクセル、バックライト付
温度範囲、温度単位、放射率設定、反射エネルギー補正、アラーム、
信号処理、Modbusアドレス(-BT型)、日時、データ記録

温度単位 温度分解能 アラーム設定

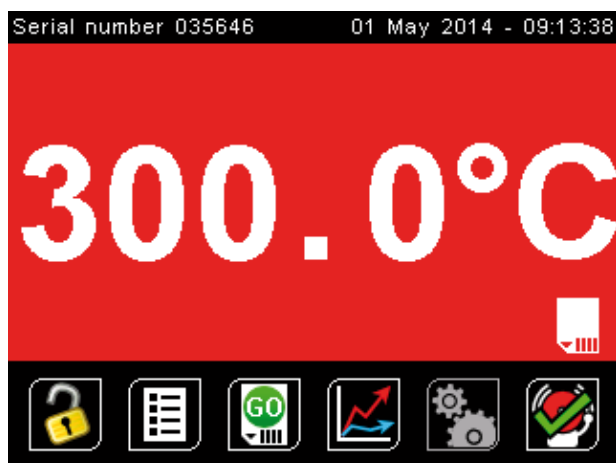
°C / °F 切替

0.1°

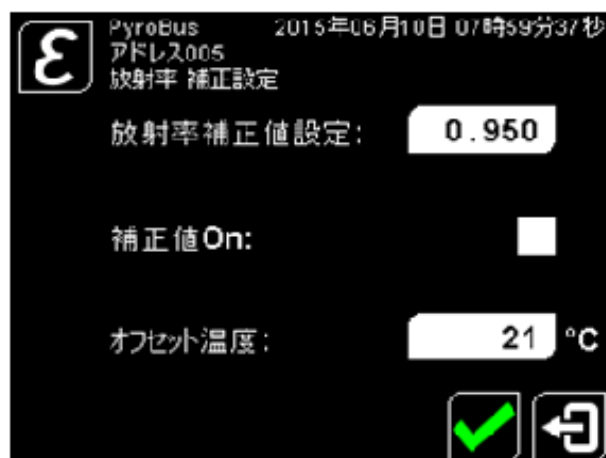
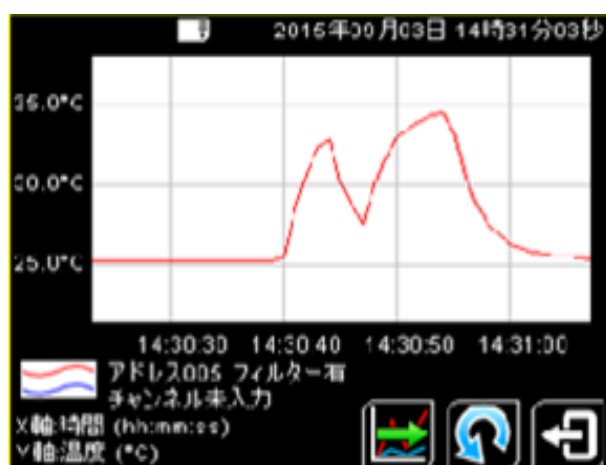
閾値設定が可能な2系統アラーム、2系統独立のHi/Lo設定
アラーム2は、対象物温度、又は、センサヘッド温度の選択可
平均、ピークホールド、谷値ホールド、最大値、最小値

信号処理

表示画面例



アラーム発生時に赤色のバックスクリーンで表示



データ記録仕様

記録間隔	1 ~ 86,400秒(1日相当)
microSDカード	最大32GB(別売)
内蔵クロック用電池	BR1225 3V x 1(別売)
変数設定	対象物温度、センサヘッド温度、 ユニット温度、最大、最小、平均、 放射率、反射エネルギー補正、 アラームトリガ
ファイル形式	CSV形式
設定項目	サンプル時間、サンプル数、開 始日時

データ記録(-CT型、-BT型)

PyroMiniは、汎用のデータロガーとして使用できます。

PyroMiniの-CT型と-BT型は、タッチスクリーンインターフェースで設定できる記録用のmicroSDカードスロットがあります。サンプル時間とサンプル数の選択や特定時間にデータ記録を開始するスケジュール機能もあります。

2GBのmicroSDカード(別売)で、2,840万点の測定データを保存することができ、最小のサンプル間隔(1秒間)の設定で、約1年相当のデータが取れます。

データは、CSV形式でmicroSDカードに保存され、表計算ソフトを使用して、簡単に表示や編集することができます。また、アラームイベントもmicroSDカードに保存できます。

microSDカードスロットと電池ホルダは、PyroMiniの蓋にあるタッチスクリーン基板にあります。

測定値の記録と合わせて、内部クロックによる日時も記録されますが、電源を切断すると、内部クロックはリセットされます。内部クロックを継続させるには、電池(別売)が必要となります。

型式

機種	センサヘッド動作温度範囲	測定視野	測定温度範囲	出力、インターフェース
TBPM (汎用)	-MA	-02 -15 -30 -CF	-LT -MT -HT -XT	-CN
			-CT	-CT -BN -BT
	-HA -JA	-20	-HT -XT	-CB
			-CT	-CT -BN -BT
TBPM2.2 (高温)		-15 -25 -75 -CF	-PT -MT -HT	-CN -CT -BN -BT

センサヘッド動作温度範囲(汎用のみ選択可)

- MA : 0 ~ 60 °C
- JA : 0 ~ 120 °C
- HA : 0 ~ 180 °C

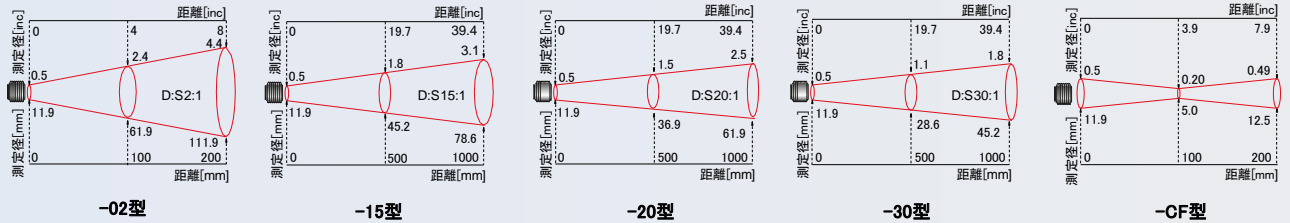
-JA型と-HA型のセンサヘッドは、冷却アダプタを使用せずに、120°C(-JA型)、180°C(-HA型)までの周囲温度環境で使用できます。両型式とも測定視野は、20:1となります。

冷却としての空気や水をセンサへ送る必要がないため、冷却が必要とするセンサヘッドより、小型化となります。

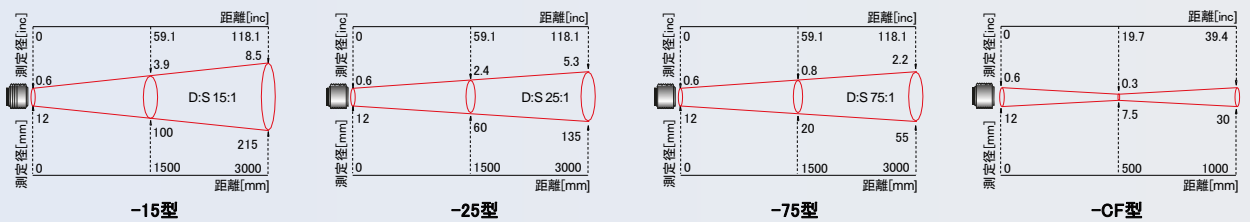
タッチスクリーン無



PyroMini 測定視野 測定距離(D)と測定径(S)比 (D:S比)

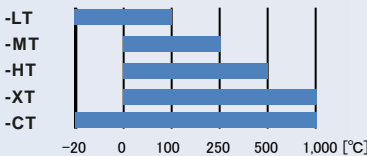


PyroMini2.2 測定視野 測定距離(D)と測定径(S)比 (D:S比)



測定温度範囲 (°C)

PyroMini (汎用)

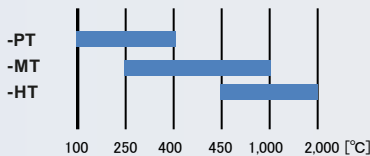


-CN型 : 4-20mA出力、スケール値固定 (例:-XT型 ... 0°C-4 mA, 1,000°C-20mA)

-CT型 : 4-20mA出力、スケール値可変

-BT型、-BN型 : デジタル出力、全温度値設定

PyroMini2.2 (高温)



出力/インターフェース

- CN型**
 - ・4-20mA出力
 - ・タッチスクリーン無
- CT型**
 - ・4-20mA出力
 - ・アラームリレー x 2
 - ・タッチスクリーン有
- BN型**
 - ・RS485Modbus出力
 - ・タッチスクリーン無
- BT型**
 - ・RS485Modbus出力
 - ・アラームリレー x 2
 - ・タッチスクリーン有

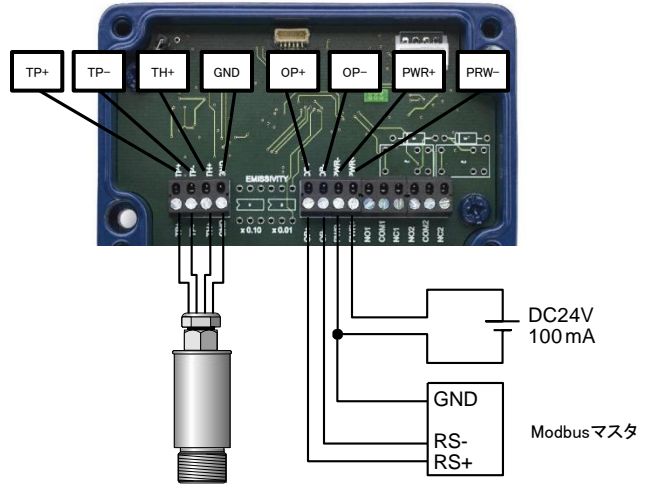
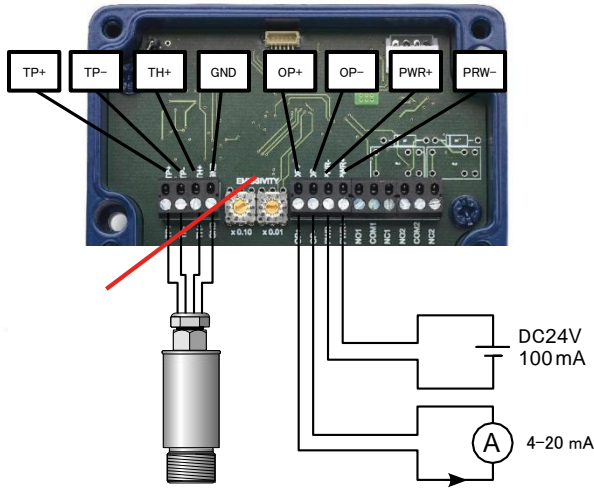
型式表記例 : TBPM-MA-30-CT-BT

機種	センサヘッド動作温度	測定視野	測定温度	出力/インターフェース
TBPM (PyroMini)	-MA (0 ~ 60 °C)	-30 (30:1)	-CT (デジタル出力、-20 ~ 1,000°C)	-BT (RS485Modbus出力、アラームリレー出力 x 2、タッチスクリーン)

接続図

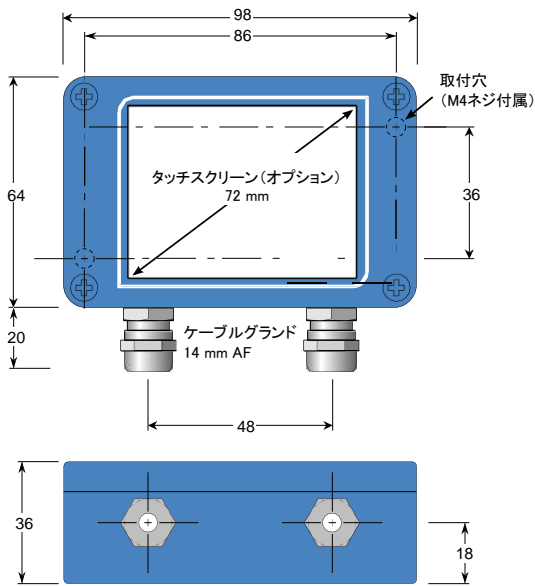
-CN型、-CT型

-BN型、-BT型

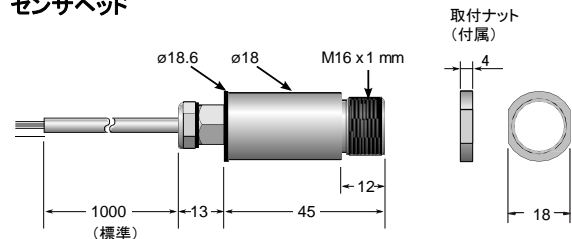


寸法図、アクセサリ(オプション)

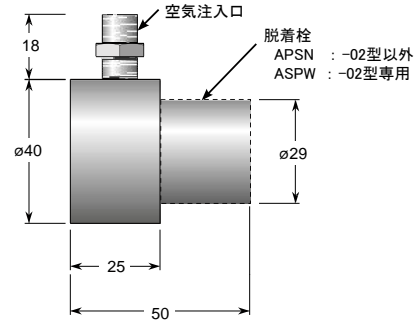
ユニット



センサヘッド



エアパージカラー
(オプション)



単位 [mm]

アクセサリ(オプション)

- ・PMCE : PyroMini -MA型用センサヘッド-ユニット間の延長ケーブル
- ・PMCEHT : PyroMini -HA型、-JA型用センサヘッド-ユニット間の延長ケーブル
- ・PM2.2CE : PyroMini2.2用センサヘッド-ユニット間の延長ケーブル
- ・LSTS : レーザ照準ツール
- ・ABS : 固定取付金具
- ・FBS : 可変取付金具

- ・DLSBFS : デュアルレーザー照準用固定取付金具
- ・DLSBAS : デュアルレーザー照準用可変取付金具
- ・TBPM180 : 6chタッチスクリーンユニット

<代理店>



立山科学工業株式会社

富山事業所
〒939-8132 富山県富山市月岡町3丁目6番地

TEL 050-5535-5824

東京支社
〒101-0044 東京都千代田区鍛冶町1-8-3 神田91ビル6階

TEL 03-5256-0721

名古屋営業所
〒446-0056 愛知県安城市三河安城町1丁目16番地5

TEL 090-5540-2435

大阪営業所
〒530-0001 大阪府大阪市北区梅田1-1-3-600 大阪駅前第3ビル6階17号 TEL 050-5535-5824

<ホームページ> <http://www.tateyama.jp> <e-mailアドレス> module@tateyama.or.jp