

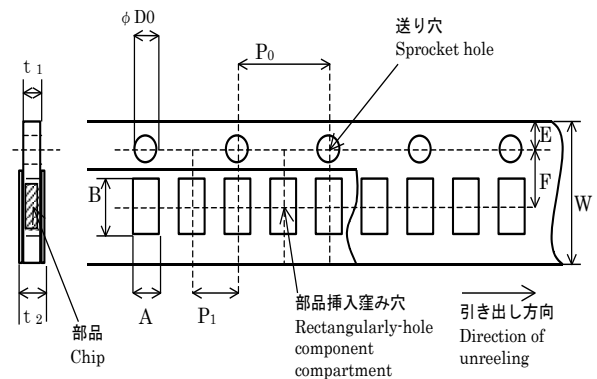
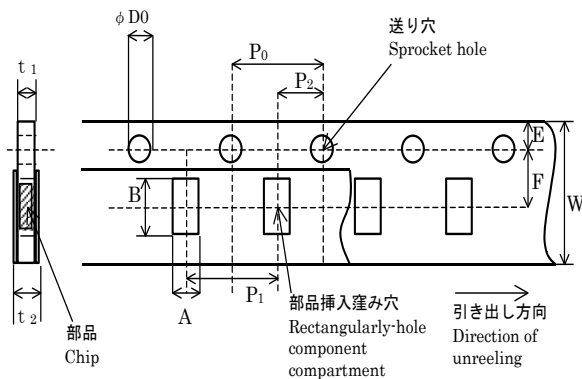
梱包 Packing

テープ寸法

Tape Dimensions

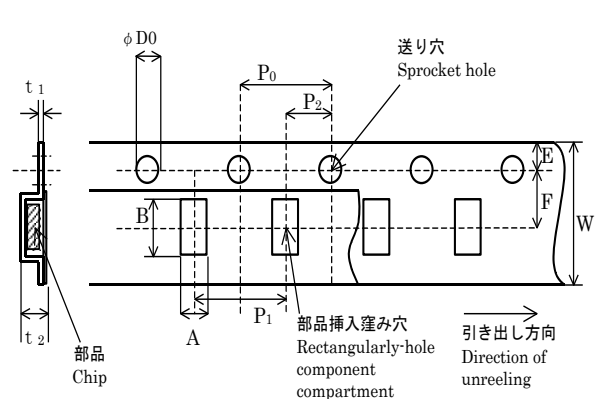
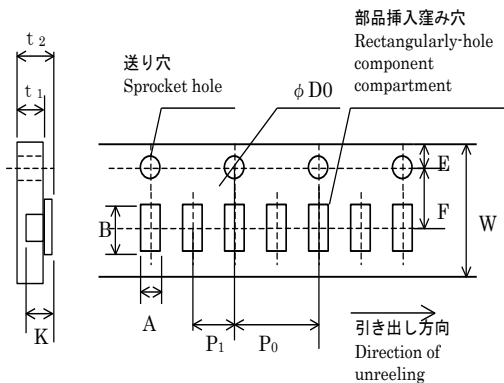
角穴パンチキャリアテープ(4mmピッチ) Rectangularly Punching Carrier Tape (4mm pitch)

角穴パンチキャリアテープ(2mmピッチ) Rectangularly Punching Carrier Tape (2mm pitch)



プレスポケットキャリアテープ Press Pocket Carrier Tape

エンボスキャリアテープ Embossed Carrier Tape



unit:mm

角穴パンチキャリアテープ Rectangularly Punching Carrier Tape (4mm pitch)

形状 Type	A	B	W	F	E	P1	P2	P0	D0	t1	t2	K
TSR/TJR3□ TCT3G TCV3S	1.10±0.10	1.90±0.10	8.00±0.20	3.50±0.05	1.75±0.10	4.00±0.10	2.00±0.05	4.00±0.10	1.55±0.05	1.0max.	1.4max.	
TSN3E	1.80±0.10	1.80±0.10										
TSN3H	1.85±0.10	1.85±0.10										
TSR/TJR6□ TCT6G	1.65±0.15	2.40±0.15										
TSR/TJR8□ TSN3B TSN3RU TSN3T TSN3N TSN0□	2.00±0.15	3.50±0.20										
TSN3A	1.90±0.15	4.10±0.15										
TSR/TJR4□	2.85±0.15	3.50±0.20										

角穴パンチキャリアテープ Rectangularly Punching Carrier Tape (2mm pitch)

形状 Type	A	B	W	F	E	P1	P2	P0	D0	t1	t2	K
TSR16□ TCT16G TCV16S	0.65±0.10	1.15±0.05	8.00±0.20	3.50±0.05	1.75±0.10	2.00±0.05		4.00±0.10	1.55±0.05	0.5max.	0.52±0.05	
TSN2E	1.18±0.05	1.18±0.05										
TSN2B	1.20±0.05	2.20±0.10										
TSN2N												

プレスポケットキャリアテープ Press Pocket Carrier Tape

形状 Type	A	B	W	F	E	P1	P2	P0	D0	t1	t2	K
TSR20□	0.38±0.02	0.68±0.02	8.00±0.10	3.50±0.05	1.75±0.05	2.00±0.05		4.00±0.10	1.55±0.03	0.42±0.05	0.5max.	0.27±0.02

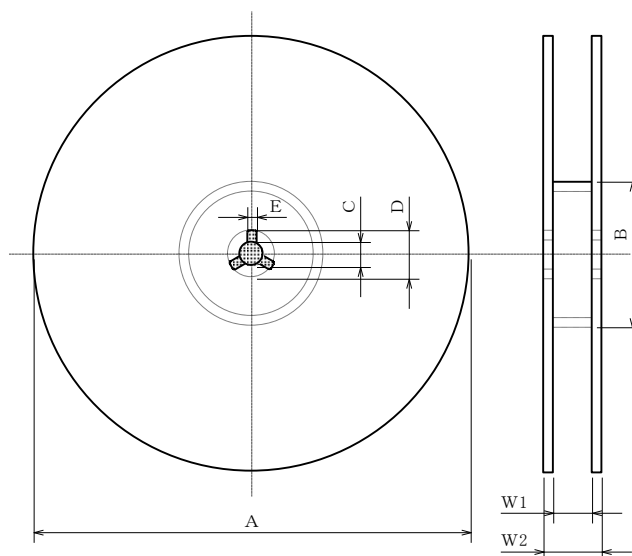
エンボスキャリアテープ Embossed Carrier Tape

形状 Type	A	B	W	F	E	P1	P2	P0	D0	t1	t2	K
TSN9□	2.50±0.10	4.40±0.10	12.0±0.20	5.50±0.05	1.75±0.10	4.00±0.10	2.00±0.05	4.00±0.10	1.55±0.05	0.25±0.05	1.00±0.10	
TSR/TJR2□	2.90±0.10	5.30±0.10										
TSR5□	3.50±0.10	4.80±0.10										
TSN8□		5.60±0.10										
TSR/TJR1□ TSN1□ TSN1RU	3.40±0.10	6.60±0.10										

梱包 Packing

リール寸法

Reel Dimensions



unit:mm

形状 Type	数量 / リール Qty / Reel	A	B	C	D	E	W1	W2
TSR/TJR3□ TSR/TJR6□ TSR/TJR8□ TSR/TJR4□ TSN3□ TSN3RU TSN0□ TCT3G TCT6G TCV3S	5,000	$\phi 180+0.0$ -3.0	$\phi 60+1.0$ -0.0	$\phi 13.0\pm 0.20$	$\phi 21.0\pm 0.80$	$\phi 2.00\pm 0.50$	9.00±0.30	11.4±1.00
TSR20□ TSR16□ TSN2□ TCT16G TCV16S	10,000							
TSR/TJR2□ TSR5□ TSR/TJR1□ TSN9□ TSN8□ TSN1□ TSN1RU	4,000	$\phi 180+0.0$ -3.0	$\phi 60+1.0$ -0.0	$\phi 13.0\pm 0.20$	$\phi 21.0\pm 0.80$	$\phi 2.00\pm 0.50$	13.0±0.30	15.4±1.00

※TSM,THC,THE,TSC,TSE品番については、お問わせください。
(Please contact us about TSM,THC,THE,TSC,TSE)