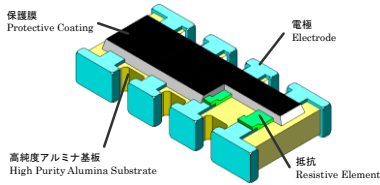


厚膜チップネットワーク抵抗器(凸型)/Chip Resistor Networks (Convex Termination)

製品構造/特長 Construction/ Feature

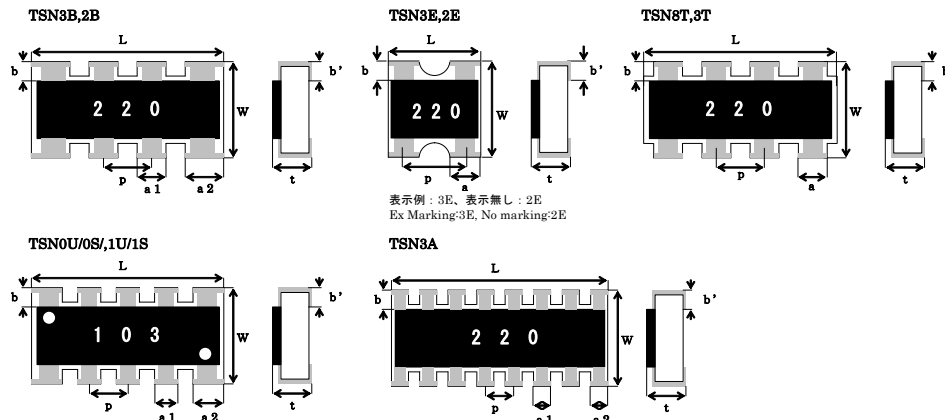


- ・3層構造の電極とメタルグレイズ厚膜抵抗体により、高い信頼性が得られます。
- ・High reliability with triple layers of electrodes and metal graze thick film resistive element.
- ・リフロー、フローはんだ付けのいずれにも対応します。
- ・Suitable for both flow and reflow soldering.
- ・AEC-Q200にも対応可能です。
- ・AEC-Q200 is available.

品番構成 Type Designation

TSN	3B	T	J	103	V
品種 Product Code	形状及び回路 Size and Circuit	表示 Marking	抵抗値許容差 Resistance Tolerance	公称抵抗値 Nominal Resistance	包装 Packing
		T=表示有り T=Marking 空白=表示無し Nil=No Marking	F=±1% G=±2% J=±5%	101:10×10 ¹ →100Ω 103:10×10 ³ →10kΩ 474:47×10 ⁴ →470kΩ	V=テーピング V=Taping

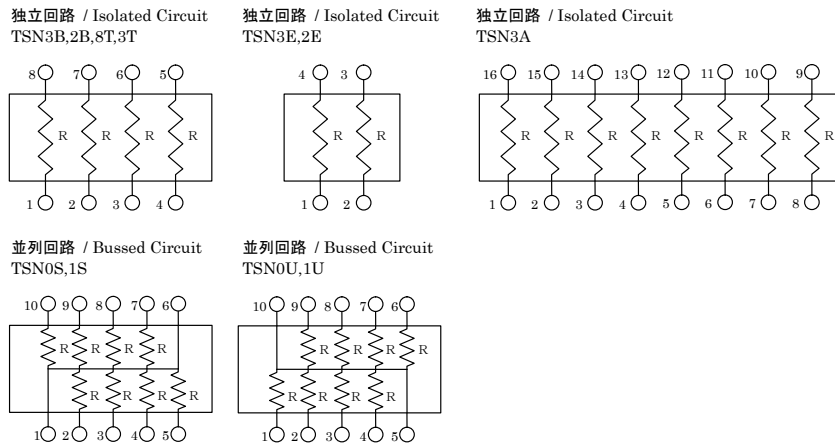
外形寸法 Dimension



[unit: mm]

形状 Type	L	W	t	a 1 (a)	a 2	b	b'	p	包装数量 Q'ty
TSN3B	3.20±0.10	1.60±0.10	0.50±0.10	0.40±0.15	0.60±0.15	0.30±0.20	0.25±0.15	0.80±0.10	5,000pcs
TSN2B	2.00±0.10	1.00±0.10	0.35±0.05	0.30±0.15	0.40±0.15	0.15±0.10	0.50±0.10	0.50±0.10	10,000pcs
TSN3E	1.60±0.15	1.60±0.15	0.50±0.10	0.60±0.15	/	0.30±0.20	0.25±0.10	0.80±0.05	5,000pcs
TSN2E	1.00±0.10	1.00±0.10	0.35±0.05	0.33±0.05		0.15±0.10	0.25±0.05	0.65±0.10	10,000pcs
TSN8T	5.08±0.20	3.10±0.20	0.55±0.10	0.80±0.20		0.50±0.20	0.30±0.20	(1.27)	4,000pcs
TSN3T	3.20±0.10	1.60±0.10	0.50±0.10	0.50±0.15		0.25±0.15	0.80±0.10		
TSN3A	3.80±0.20	1.60±0.20	0.45±0.10	0.30±0.15	0.30±0.15	0.30±0.20	0.25±0.20	0.50±0.05	5,000pcs
TSN0U/0S	3.20±0.15	1.60±0.15	0.50±0.10	0.34±0.15	0.49±0.15		0.25±0.15	(0.64)	
TSN1U/1S	6.40±0.20	3.10±0.20	0.60±0.10	0.80±0.20	(1.05)	0.50±0.20	0.30±0.20	(1.27)	4,000pcs

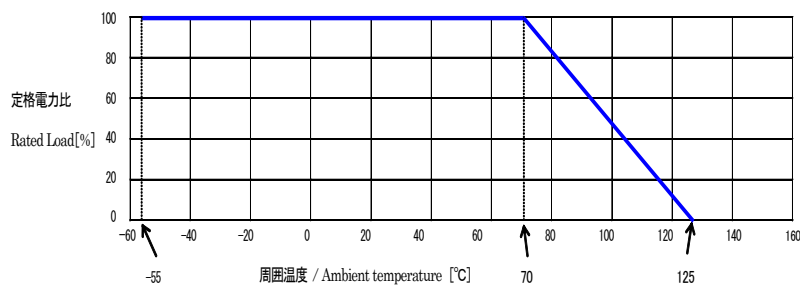
■ 回路構成 Circuit Construction



■ 定格 Rating

形状 Type	定格電力 Rated Power	最高 使用電圧 Max. Working Voltage	最高 過負荷電圧 Max. Overload Voltage	使用 温度範囲 Operating Temperature Range	抵抗温度係数 T.C.R	素子数 Number of Resistors	抵抗値範囲 Resistance Range			
							±1% E96,E24	±2% E24	±5% E24	
TSN2B	0.063W	25V	50V	-55~+125°C	±200ppm/°C	4	—	—	10~1MΩ	
TSN2E						2				
TSN3A						8				
TSN3B						4				
TSN3E						2				
TSN3T	4	22~1MΩ	10~1MΩ							
TSN8T	0.125W	200V	400V			8	—	—		22~1MΩ
TSN0U	0.063W	25V	50V			8	—	—		22~1MΩ
TSN0S						8				
TSN1U						8				
TSN1S	50V	100V	8	—	—	22~1MΩ				

■ 負荷電力軽減曲線 Power Derating Curve



定格電力は、周囲70°C以下において連続使用に適する負荷電力をいい、周囲温度が70°Cを超える場合は、図の軽減曲線に従って定格電力を軽減して下さい。

Rated power is defined as load power suitable to continuous use only in ambient temperature of less than 70°C. You shall decrease rated power in accordance with above Power Derating curb-chart in case of ambient temperature of more than 70°C.